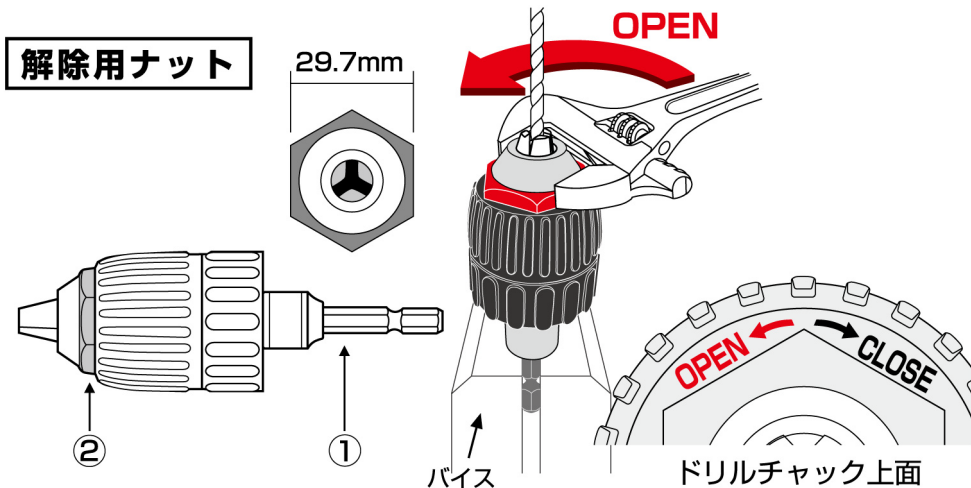


もし先端工具が噛み込んでしまったら…



固く締め過ぎで先端工具が抜けない場合は、六角シャンク①をバイスでしっかり固定し、解除用ナット②をモンキーレンチ等ではさみ、上図OPEN方向に回して解除します。

絶対に解除用ナット以外の場所を挟んでの解除や解除用ナットを締め付けに使用しないで下さい。チャック部内部の破損の原因になります。