

ANEX®

No.397-D

ラチェットドライバー

## クイックボール 72

究極のラチェットドライバー

プロ仕様

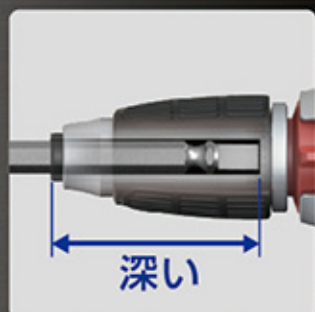
強力ラチェット機構で  
トルクアップ 1.6倍  
(当社従来品比較)72枚  
ギア強力本締め  
軽い早回しの  
ラチェット機構 **新開発**No.397の  
動画はこちら

締める 固定 ゆるめる

特殊形状

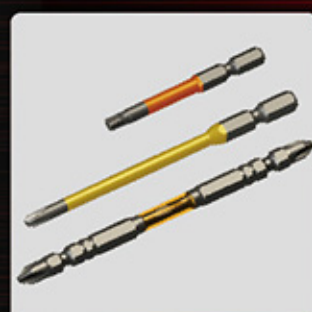
⊕2

配線の取外しに便利です。

指先で回しやすい  
早回しハンドルネジの回りが軽くラチェット機能が  
働かない時に便利です。切替誤作動を防ぐ  
スイッチ形状切替スイッチの範囲が狭いので指先の  
握みスペースを確保。使用中、指の  
接触による切替誤作動を防止します。

深い

ビットのガタツキが少ない

ビットの深い差し込みがガタツキを  
抑えて、安定したネジ回しができます。

電動用ビットが使える

対辺6.35mm六角軸ビットが使用  
できます。(全長60mm以上)

片手で切替OK

使用中に片手で簡単にスイッチの  
切替ができるので作業性抜群です。

NEW

MADE IN JAPAN





No.397-D

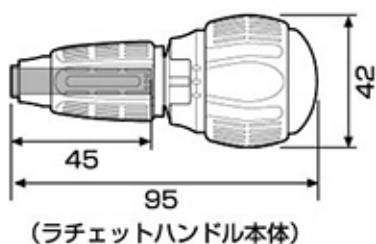


No.397-H



No.397-HG1  
(サイズ: 370×200×80mm)

▲数量に限りがございますのでお早めにお求めください。



### ■ クイックボール72 ラチェットドライバー

No.	内容	箱	定価 (円)	4962485	パッケージサイズ
<b>NEW</b> 397-D	ラチェットハンドル $\oplus 2 \times \ominus 6 \times 135$	6	2500	200220	225×60
<b>NEW</b> 397-H	ラチェットハンドルのみ	6	2300	200244	155×50

### ■ クイックボール72ハンギングセット

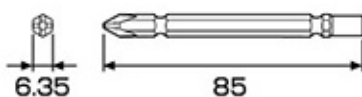
No.	セット内容	1セット 小売標準価格 (円)	4962485
397-HG1	クイックボール72 ラチェットドライバー × 6本	15,000	200237

## 差替 $\oplus$ $\ominus$ ビットシリーズに全長85mmを追加しました

クイックボール72に使用できます

**NEW**  
MADE IN JAPAN

ビット差替式ドライバーや  
電動ドライバーに取り付けて  
まわせます



No.395-DB2S ( $\oplus 2 \times \ominus 6 \times 85$ mm 両頭ビット)

特殊  
形状

端子配線の取外しに便利

手回し用ビットとして

電動用ビットとして

### ■ 差替 $\oplus$ $\ominus$ ビット

マグネット付

No.	SIZE 刃先×全長(L)	取付 本数	箱	定価 (円)	4962485	パッケージ サイズ
<b>NEW</b> 395-DB2S	$\oplus 2 \times \ominus 6 \times 85$	2	6	800	361457	160×35
395-DB	$\oplus 2 \times \ominus 6 \times 135$	1	6	480	361426	215×40
395-DB2	$\oplus 2 \times \ominus 6 \times 135$	2	6	930	361440	190×35

※定価には消費税は含まれておりません。製品の仕様・デザイン等は、予告なく変更することがございますので御承ください。

各種工具・ドライバーメーカー

株式会社 兼古製作所

<http://www.anextool.co.jp/>

本 社 〒955-0055 新潟県三条市塚野目2201  
TEL:0256-32-6321(代) FAX:0256-32-6373  
福岡営業所 〒812-0015 福岡県福岡市博多区山王1丁目  
13番35号  
TEL:092-473-0155 FAX:092-473-0181

188891203

※詳しくは各営業担当までお問い合わせください。